

Ci2454 用户手册

1 简介

1.1 关键特征

Ci2454 是一款集成无线收发器和 8 位 RISC（精简指令集）MCU 的 SOC 芯片。

无线收发器特性：

- 工作在 2.4GHz ISM 频段。
- 调制方式：GFSK/FSK。
- 数据速率：2Mbps/1Mbps/250Kbps。
- 兼容 BLE4.2 PHY&MAC。
- 接收灵敏度：-80dBm @2MHz。
- 最高发射功率：11dBm。
- 最高 10MHz 三线 SPI 接口。
- 内部集成智能 ARQ 基带协议引擎。
- 支持 1bit RSSI 输出。

MCU 特性：

- 内建 1 个高精度低电压侦测电路（LVD）。
- 2Kx14 bits EPROM。
- 128 bytes SRAM。
- 11 个 GPIO。
- 8 级堆栈。
- 1 个 8 位向上计数器（Timer0），支持预分频。
- 2 个 10 位向下计数器（Timer1,3），支持重载或连续向下计数。
- 5 路 10 位脉冲宽度调节输出（PWM1,2,3,4,5）。
- 1 个蜂鸣器输出（BZ1）。
- 38/57KHz 红外线载波频率可供选择，同时载波的极性可配置。
- 内建 1 个高精度电压比较器。
- 内建电阻频率转换器（RFC）功能。
- 内建上电复位电路（POR）。
- 内建低压复位电路（LVR）。
- 内建看门狗计数器（WDT）。
- 双时钟机制，系统可以在高速时钟和低速时钟间切换。

——高速时钟：I_HRC（1~20MHz 内部 RC），E_HXT（大于 6MHz 的外部高速晶振），E_XT（455K~6MHz 的外部晶振）

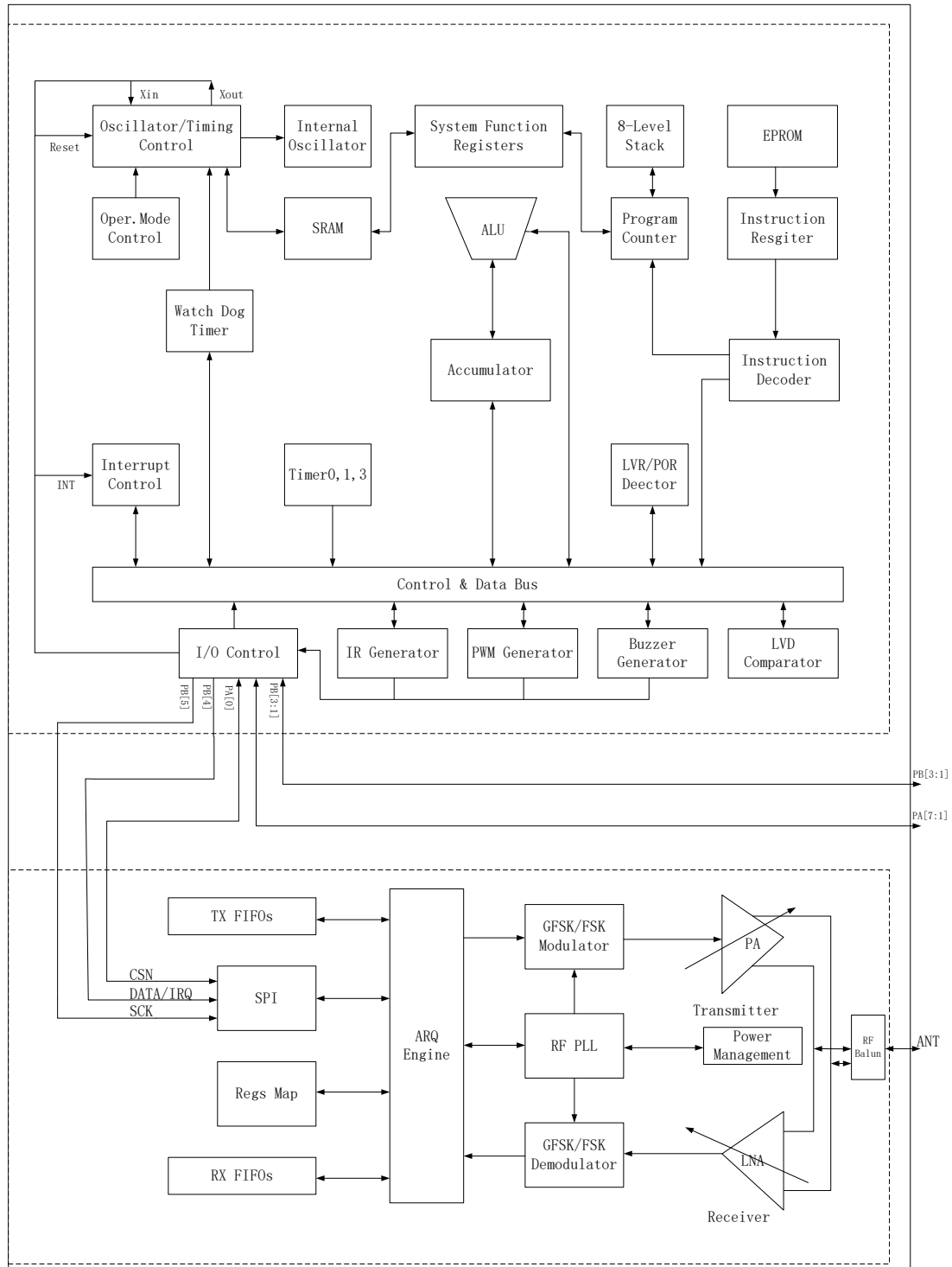
——内部低速时钟：I_LRC（32KHz），E_LXT（32KHz 外部低速晶振）。

- 四种工作模式——正常模式（Normal mode）、慢速模式（Slow mode）、待机模式（Standby mode）、睡眠模式（Halt mode）。
- 8 种硬件中断——Timer0 上溢出中断、Timer1/3 下溢出中断、WDT 中断、PA/PB 输入状态改变中断、外部输入中断、低电压侦测中断。
- 在待机模式（Standby mode）下可由 8 种中断唤醒——Timer0 上溢出中断、Timer1/3 下溢出中断、WDT 中断、PA/PB 输入状态改变中断、外部输入中断、低电压侦测中断。
- 在睡眠模式下可由三种中断唤醒——WDT 中断、PA/PB 输入状态改变中断、外部输入中断。

其他特性：

- 宽电源电压范围 2.1V-3.6V。
- 超低睡眠功耗 5uA(WDT 开启，MCU 处于睡眠模式，无线收发器处于关断模式)。
- SOP-16 封装。
- 极少外围器件，降低系统应用成本。

1.2 结构框图



1.3 引脚描述

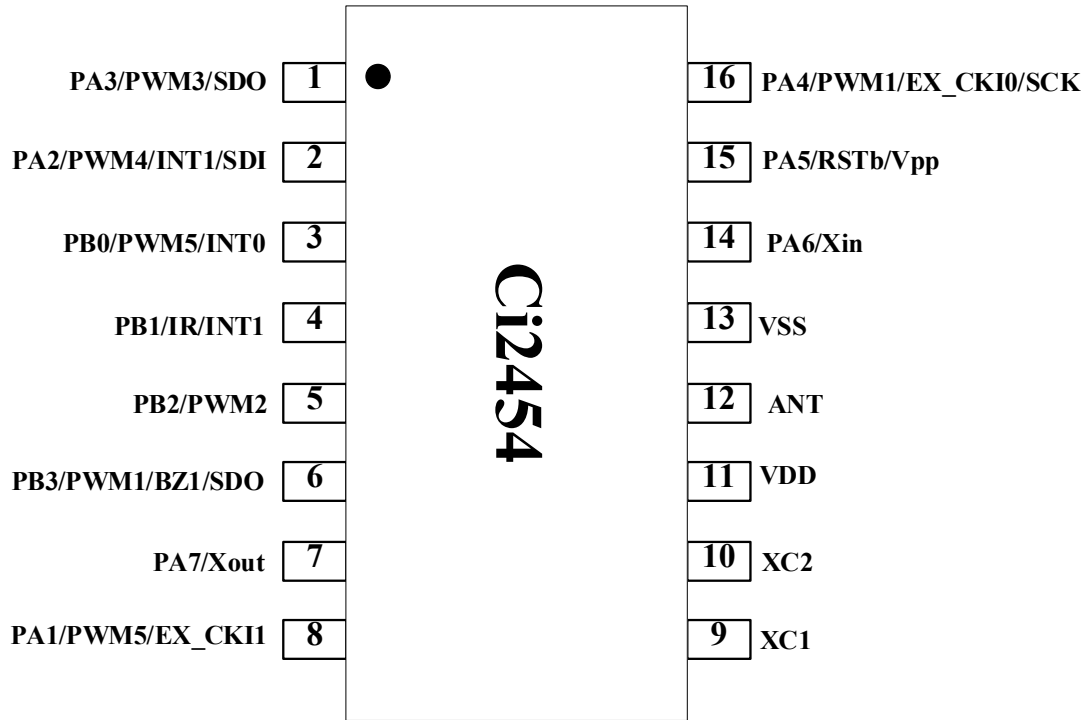


图 1-1 管脚信息图(SOP-16 封装)

表 1-1 管脚信息表

序号	端口名字	端口类型	描述
1	PA3/PWM3/SDO	I/O	PA3: GPIO; PWM3: PWM3输出; SDO: 编程数据输出;
2	PA2/PWM4/INT1/SDI	I/O	PA2: GPIO; PWM4: PWM4输出; INT1: 外部中断1输入; SDI: 编程数据输入
3	PB0/PWM5/INT0	I/O	PB0: GPIO; PWM5: PWM5输出; INT0: 外部中断0输入。
4	PB1/IR/INT1	I/O	PB1: GPIO; IR: IR载波输出。
5	PB2/PWM2	I/O	PB2: GPIO; PWM2: PWM2输出。
6	PB3/PWM1/BZ1/SDO	I/O	PB3: GPIO; PWM1: PWM1输出;

			BZ1: 蜂鸣器输出; SDO: 编程数据输出。
7	PA7/Xout	I/O	PA7: GPIO; Xout: MCU晶振输出。
8	PA1/PWM5/EX_CK11	I/O	PA1: GPIO; PWM5: PWM5输出; EX_CK11: Timer3时钟源输入。
9	XC1	I	无线收发器晶振输入。
10	XC2	O	无线收发器晶振输出。
11	VDD	P	电源 (+2.1~+3.6V, DC)
12	ANT	I/O	天线接口
13	VSS	G	地 (0V)
14	PA6/Xin	I/O	PA6: GPIO; Xin: MCU晶振输入
15	PA5/RSTb/Vpp	I/O	PA5: GPIO; RSTb: MCU复位; Vpp: 编程电压输入。
16	PA4/PWM1/EX_CK10/SCK	I/O	PA4: GPIO; PWM1: PWM1输出; EX_CK10: Timer0/1时钟源输入; SCK: 编程时钟输入。

P: 电源供电引脚; G: 地; I: 输入; O: 输出; I/O: 输入/输出。

2 电气参数

2.1 极限参数

工作条件	最小值	最大值	单位
电源电压			
VDD	-0.3	3.6	V
VSS		0	V
输入电压			
VI	-0.3	3.6	V
输出电压			
VO	VSS to VDD	VSS to VDD	V
总功耗			
		110	mW
温度			
工作温度范围	-40	+85	°C
存储温度	-40	+125	°C
ESD 性能	HBM(Human Body Model): Class 1C		

2.2 无线收发器参数

条件: VDD=3V, VSS=0V TA=27°C, 晶振 CL=12pF

符号	参数	最小值	典型值	最大值	单位	备注
OP 参数						
VDD	电源电压范围	2.1		3.6	V	
I _{SHD}	Shutdown 模式电流		2		μA	
I _{STB}	Standby 模式电流		20		μA	
I _{IDLE}	Idle-TX 模式电流		400		μA	
I _{RX}	RX 模式电流		20		mA	
I _{TX@11dBm}	TX 模式电流 @11dBm		46		mA	
I _{TX@9dBm}	TX 模式电流 @9dBm		35		mA	

$I_{TX@2dBm}$	TX 模式电流 @2dBm		25		mA	
$I_{TX@-4dBm}$	TX 模式电流 @-4dBm		19		mA	
$I_{TX@-10dBm}$	TX 模式电流 @-10dBm		18		mA	
RF 参数						
F_{OP}	RF 频率范围	2400		2525	MHz	
F_{CH}	RF 信道间隔	1			MHz	2Mbps 时至少为 2MHz
$\Delta F_{MOD}(2Mbps)$	调制频率偏移		± 330		KHz	
$\Delta F_{MOD}(1M/250Kbps)$	调制频率偏移		± 175		KHz	
R_{GFSK}	数据速率	250		2000	Kbps	
RX 参数						
$RX_{SENS@250kbps}$	灵敏度@250kbps		-90		dBm	
$RX_{SENS@1Mbps}$	灵敏度@1Mbps		-84		dBm	
$RX_{SENS@2Mbps}$	灵敏度@2Mbps		-80		dBm	
TX 参数						
P_{RF}	RF 输出功率	-10		11	dBm	
$P_{BW@2Mbps}$	调制带宽		2.1		MHz	
$P_{BW@1Mbps}$	调制带宽		1.1		MHz	
$P_{BW@250Kbps}$	调制带宽		0.9		MHz	
晶振参数						
F_{XO}	晶振频率		16		MHz	
ΔF	频偏		± 20		ppm	
ESR	等效损耗电阻		100		Ω	

2.3 MCU 参数

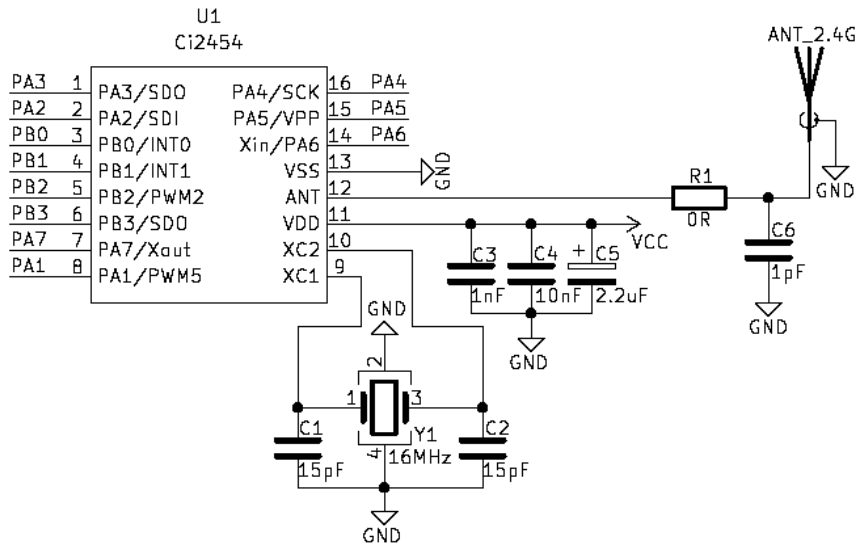
(如果没有特别说明,测试条件为 $F_{INST}=F_{HOSC}/4$, $F_{HOSC}=16MHz@I_{HRC}$, WDT 使能, $T_A=25^{\circ}C$ 。)

符号	参数	VDD	最小值	典型值	最大值	单位	条件
VDD	工作电压	-	3.0	-	3.6	V	$F_{INST}=20MHz @$ $I_{HRC}/2$
			2.4				$F_{INST}=16MHz @$

							E HXT/2
V _{IH}	输入高电平	3V	2.4	-	-	V	RSTb (0.8VDD)
		3V	2.1	-	-	V	GPIO, EX_CKI, INT CMOS (0.7 VDD)
		3V	1.5	-	-	V	GPIO, EX_CKI TTL (0.5 VDD)
V _{IL}	输入低电平	3V	-	-	0.6	V	RSTb (0.2VDD)
		3V	-	-	0.9	V	GPIO, EX_CKI, INT CMOS (0.3VDD)
		3V	-	-	0.6	V	GPIO, EX_CKI, INT TTL (0.2VDD)
I _{OH}	输出高电平时电流	3V	-	10	-	mA	V _{OH} =2.0V
I _{OL}	输出低电平时电流	3V	-	26	-	mA	V _{OL} =1.0V
I _{IR}	IR 灌电流	3V	-	27	-	mA	V _{OL} =1.0V, IR
I _{OP}	工作电流	正常模式					
		3V	-	1.4	-	mA	F _{HOSC} =20MHz @ I _{HRC} /2&E HXT/2
		3V	-	0.9	-	mA	F _{HOSC} =20MHz @ I _{HRC} /4 & E HXT/4
		3V	-	1.1	-	mA	F _{HOSC} =16MHz @ I _{HRC} /2 & E HXT/2
		3V	-	0.8	-	mA	F _{HOSC} =16MHz @ I _{HRC} /4 & E HXT/4
		3V	-	0.7	-	mA	F _{HOSC} =8MHz @ I _{HRC} /2 & E HXT/2
		3V	-	0.5	-	mA	F _{HOSC} =8MHz @ I _{HRC} /4 & E HXT/4
		3V	-	0.5	-	mA	F _{HOSC} =4MHz @ I _{HRC} /2 & E XT/2
		3V	-	0.4	-	mA	F _{HOSC} =4MHz @ I _{HRC} /4 & E XT/4
		3V	-	0.4	-	mA	F _{HOSC} =1MHz @ I _{HRC} /2 & E XT/2
		3V	-	0.3	-	mA	F _{HOSC} =1MHz @ I _{HRC} /4 & E XT/4

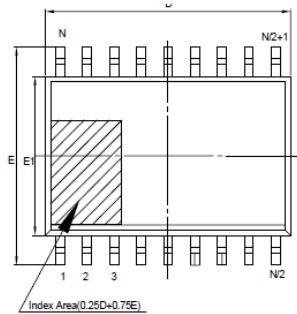
		慢速模式					
		3V	-	3	-	uA	F _{HOSC} 关闭, F _{LOSC} =32KHz @ I LRC/2
		3V	-	3.2	-	uA	F _{HOSC} 关闭, F _{LOSC} =32KHz @ E LXT/2
I _{STB}	待机电流	3V	-	1.2	-	uA	待机模式, F _{HOSC} 关闭, F _{LOSC} =32KHz @ I LRC/4
I _{HALT}	睡眠电流	3V	-	-	0.2	uA	睡眠模式, 看门狗关闭
		3V	-	-	3.0	uA	睡眠模式, 看门狗打开
R _{PH}	上拉电阻	3V	-	100	-	kΩ	上拉电阻
R _{PL}	下拉电阻	3V	-	100	-	kΩ	下拉电阻
I _{HRC}	频率误差	-	-	-	±3	%	内部高频振荡器 (1M~20MHz)
I _{LRC}	频率误差	-	-	-	±5	%	内部 32KHz 振荡器

3 典型应用原理图

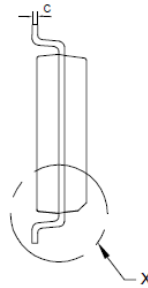


4 封装参数

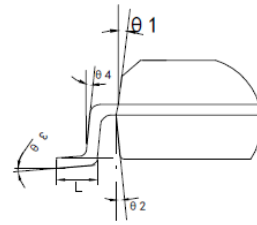
Ci2454 采用 SOP-16 封装。



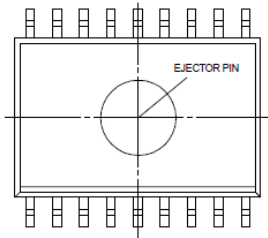
TOP View



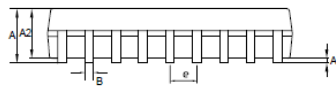
Side View



Detail "X"



BTM View



Side View

Symbol	符号	SOP (M) 16		
		Min	Nom	Max
A	总高	1.40		1.73
A1	站高	0.05		0.18
A2	塑封体高	1.35		1.55
E	跨度	5.84		6.24
E1	塑封体宽	3.84		4.04
D	塑封体长	9.90		10.10
L	脚长	0.40		0.70
e	脚间距	1.27 TYP		
B	脚宽度	0.36		0.46
C	脚厚度	0.2 TYP		
θ 1	脱模斜度	8° TYP		
θ 2	脱模斜度	8° TYP		
θ 3	脚角度	0°		8°
θ 4	成型肩部角度	15° TYP		

5 版本记录

版本	修订日期	修订内容摘要
Rev1.0	2022/7/27	初稿
Rev1.1	2022/9/2	修改芯片内部的 MCU 模块与无线收发模块的连接关系。
Rev1.2	2022/10/12	添加典型应用原理图。
Rev1.3	2022/10/24	修改订单信息。

6 订单信息

封装标志

Ci2454 ABBCDEE

Ci2454:芯片代码

A: 封装日期年代码，5 代表 2020 年

BB:加工发出周记，例如 42 代表是 A 年的第 42 周发出加工

C:封装工厂代码，为 A、HT、NJ 或 WA，也简写为 A、H、N 或 W

D:测试工厂代码，为 A、Z、或 H

EE:生产批次代码

表 11-1 订单信息表

订单代码	封装	包装	最小单位
Ci2454-Sample	SOP-16	Box/Tube	5
Ci2454	SOP-16	Tape and reel	4K

7 技术支持与联系方式

南京中科微电子有限公司 技术支持中心

电话：025-68517780

地址：南京市玄武区徐庄软件园研发三区 B 栋 201 室

网址：<http://www.csm-ic.com>

市场销售

手机：13645157034, 13645157035

邮箱：sales@csmic.ac.cn

技术支持

手机：13645157034

邮箱：supports@csmic.ac.cn