

超低成本高性能 2.4GHz GFSK 无线收发芯片

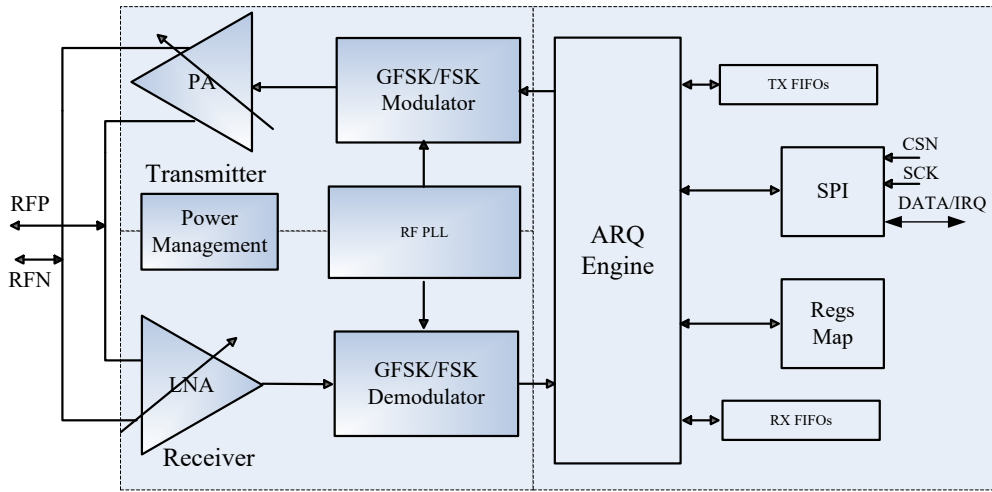
1 简介

Ci24R1 是一颗工作在 2.4GHz ISM 频段，专为低成本无线场合设计，集成嵌入式 ARQ 基带协议引擎的无线收发器芯片。工作频率范围为 2400MHz-2525MHz，共有 126 个 1MHz 带宽的信道。

1.1 关键特征

- 工作在 2.4GHz ISM 频段
- 调制方式：GFSK/FSK
- 数据速率：2Mbps/1Mbps/250Kbps
- 兼容 BLE4.2 PHY&MAC
- 超低关断功耗：2uA
- 超低待机功耗：20uA
- 快速启动时间：≤ 160uS
- 内部集成高 PSRR LDO
- 宽电源电压范围：2.1-3.6V
- 宽数字 I/O 电压范围：1.9-3.6V
- 接收灵敏度：-80dBm @2Mbps
- 最高发射功率：11dBm
- 接收电流（2Mbps）：20mA
- 最高 10MHz 两线 SPI 接口
- 内部集成智能 ARQ 基带协议引擎
- 收发数据硬件中断输出
- 支持 1bit RSSI 输出
- 极少外围器件,降低系统应用成本
- SOP-8/DFN-8 封装

1.2 结构框图



1.3 引脚描述

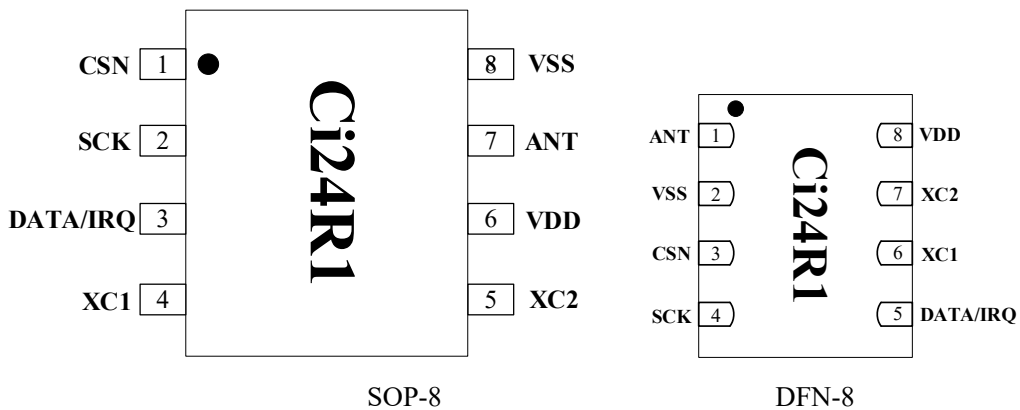


图 1-1 Ci24R1 引脚信息图

表 1.1 引脚功能描述

端 口 (SOP-8)	端 口 (DFN-8)	端口名称	端口类型	功能描述
1	3	CSN	DI	SPI 片选信号
2	4	SCK	DI	SPI 时钟信号
3	5	DATA/IRQ	IO	SPI 数据输入/输出/中断信号
4	6	XC1	AI	晶振输入
5	7	XC2	AO	晶振输出
6	8	VDD	Power	电源 (+2.1 ~ +3.6V, DC)
7	1	ANT	RF	天线接口
8	2	VSS	Power(0V)	地

2 电气参数

2.1 极限参数

工作条件	最小值	最大值	单位
电源电压			
VDD	-0.3	3.6	V
VSS		0	V
输入电压			
VI	-0.3	3.6	V
输出电压			
VO	VSS to VDD	VSS to VDD	V
总功耗			
		100	mW
温度			
工作温度范围	-40	+125	°C
存储温度	-40	+125	°C
ESD 性能	HBM(Human Body Model): Class 1C		

2.2 电气指标

条件: VDD=3V,VSS=0V TA=27°C,晶振 CL=12pF

符号	参数	最小值	典型值	最大值	单位	备注
OP 参数						
VDD	电源电压范围	2.1		3.6	V	
I _{SHD}	Shutdown 模式电流		2		μA	
I _{STB}	Standby 模式电流		20		μA	
I _{IDLE}	Idle-TX 模式电流		400		μA	
I _{RX}	RX 模式电流		20		mA	
I _{TX@11dBm}	TX 模式电流 @11dBm		46		mA	
I _{TX@9dBm}	TX 模式电流 @9dBm		35		mA	
I _{TX@2dBm}	TX 模式电流 @2dBm		25		mA	
I _{TX@-4dBm}	TX 模式电流 @-4dBm		19		mA	
I _{TX@-10dBm}	TX 模式电流 @-10dBm		18		mA	

RF 参数						
F _{OP}	RF 频率范围	2400		2525	MHz	
F _{CH}	RF 信道间隔	1			MHz	2Mbps时至少为 2MHz
ΔF _{MOD} (2Mbps)	调制频率偏移		±330		KHz	
ΔF _{MOD} (1M/250Kbps)	调制频率偏移		±175		KHz	
R _{GFSK}	数据速率	250		2000	Kbps	
RX 参数						
RX _{SENS@250kbps}	灵敏度@250kbps		-90		dBm	
RX _{SENS@1Mbps}	灵敏度@1Mbps		-84		dBm	
RX _{SENS@2Mbps}	灵敏度@2Mbps		-80		dBm	
TX 参数						
P _{RF}	RF 输出功率	-10		11	dBm	
P _{BW@2Mbps}	调制带宽		2.1		MHz	
P _{BW@1Mbps}	调制带宽		1.1		MHz	
P _{BW@250Kbps}	调制带宽		0.9		MHz	
晶振参数						
F _{XO}	晶振频率		16		MHz	
ΔF	频偏		±20		ppm	
ESR	等效损耗电阻		100		Ω	

3 封装信息

本芯片支持 SOP-8 和 DFN-8 封装。

3.1 SOP-8 封装

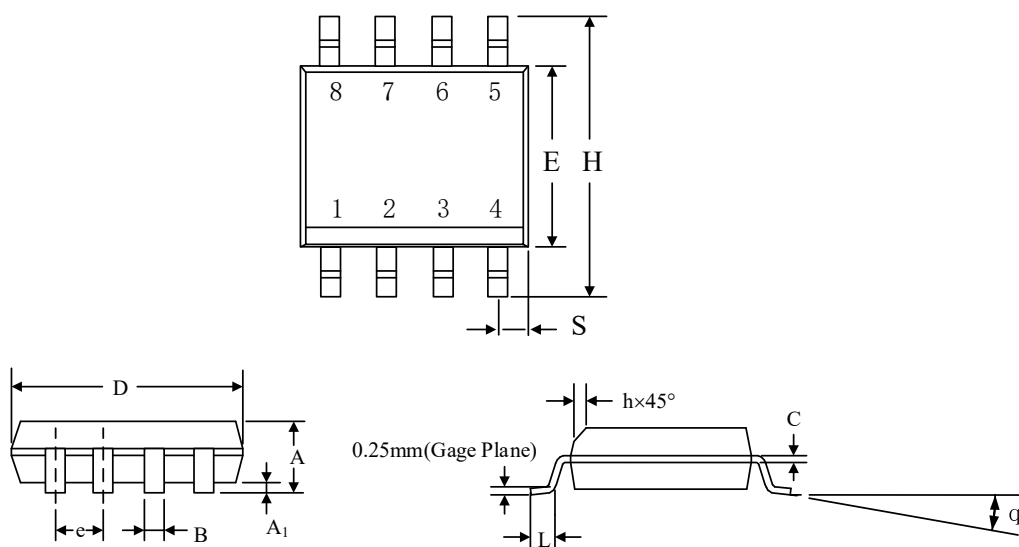


图 3-1 芯片封装(SOP-8)

表 3-1 封装尺寸

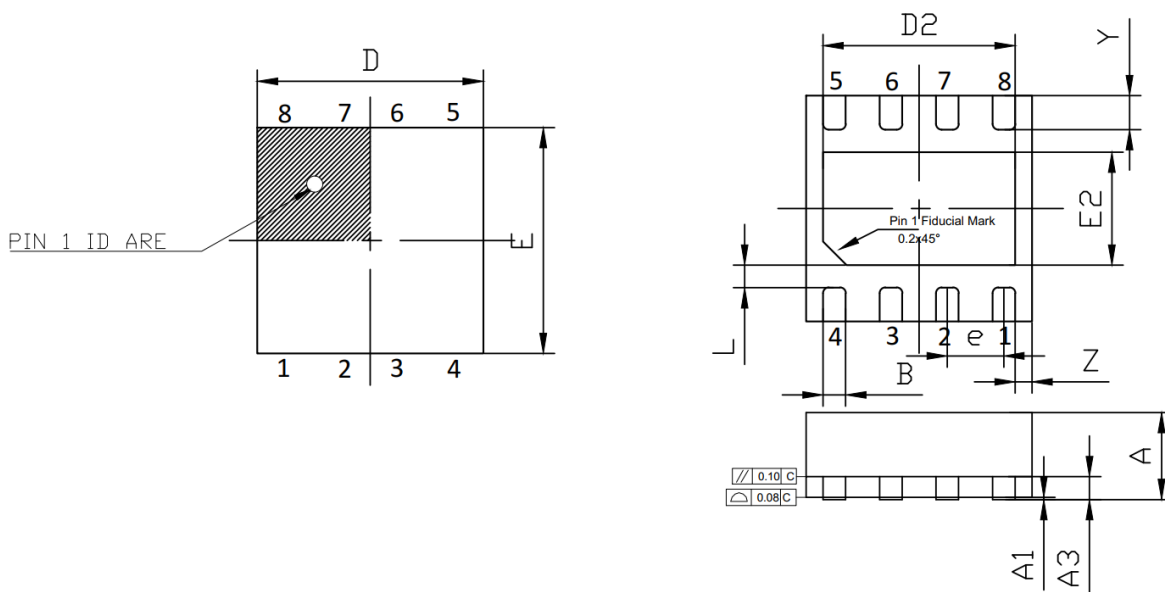
DIM	MILLIMETERS		INCHES	
	MIN	MAX	MIN	MAX
A	1.35	1.75	0.053	0.069
A1	0.10	0.20	0.004	0.008
B	0.35	0.51	0.014	0.020
C	0.19	0.25	0.0075	0.010
D	4.80	5.00	0.189	0.196
E	3.80	4.00	0.150	0.157
e	1.27BSC		0.050BSC	
H	5.80	6.20	0.228	0.244
h	0.25	0.50	0.010	0.020
L	0.50	0.93	0.020	0.037
q	0°	8°	0°	8°
S	0.44	0.64	0.018	0.026

3.2 DFN-8 封装

尺寸

单位	D	E	D2	E2	A	A1	A3	B	e	K	L	y	Z
mm	2.025	2.025	1.75	1.05	0.80	0.05	0.203	0.30	0.50	-	0.25	0.30	0.15
	(2.00)	(2.00)	(1.7)	(1.0)	(0.75)	(0.02)	REF	(0.25)	BSC		(0.2)	REF	REF
	1.975	1.975	1.65	0.95	0.70	0.00		0.20			0.15		

注：所有尺寸单位均为毫米



4 典型应用原理图

4.1 SOP 封装

4.1.1 典型应用原理图

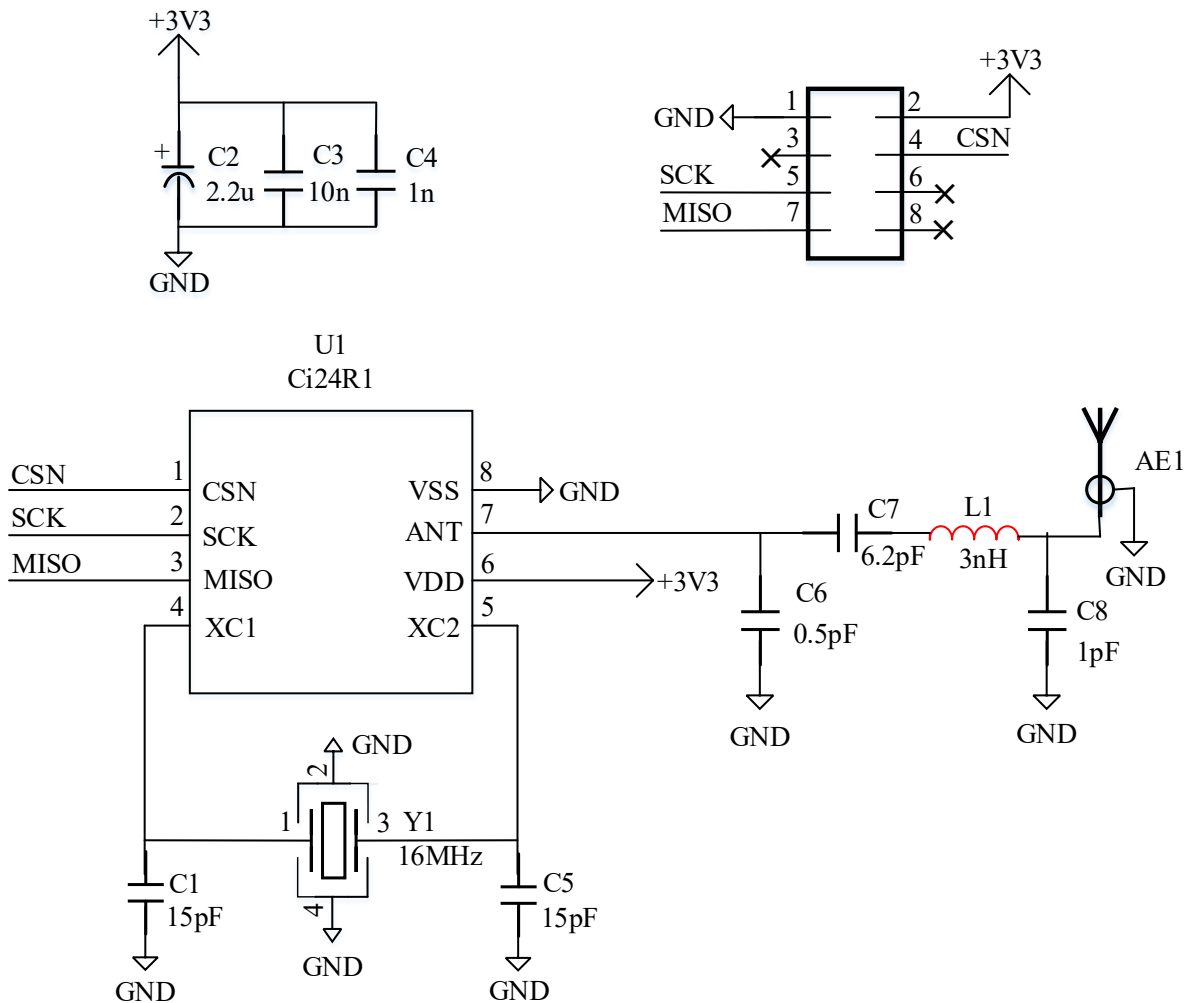


图 4-1 典型应用原理图（SOP-8 封装）

表 4-1 元器件 BOM 表

器件名称	数值	封装	描述
C1	15pF	0402	NPO, ±2%
C2	2.2µF	1210	NPO, ±2%
C3	10nF	0402	X7R, ±10%

C4	1nF	0402	X7R, ±10%
C5	15pF	0402	NPO, ±2%
C6	0.5pF	0402	NPO, ±0.1pF
C7	6.2pF	0402	NPO, ±0.5pF
C8	1pF	0402	NPO, ±0.1pF
L1	3nH	0402	SDCL, ±0.1%
R1	0Ω	0402	Chip Resistor, ±5%
Y1	16MHz	3225	±20ppm, CL=9pF
U1	Ci24R1	SOP-8	

4.1.2 PCB 布线

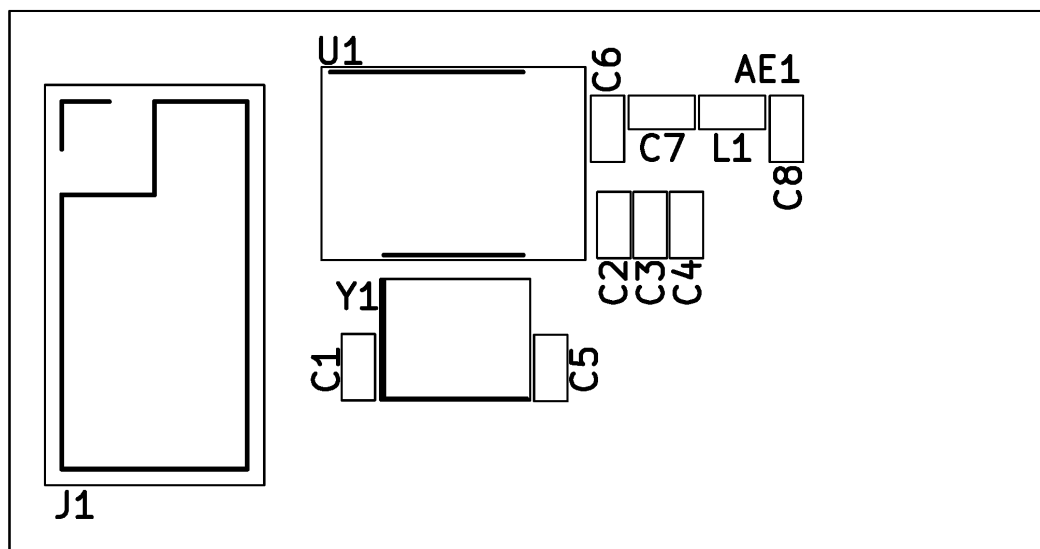


图 4-2 片上天线顶层丝印图（0402 元件）

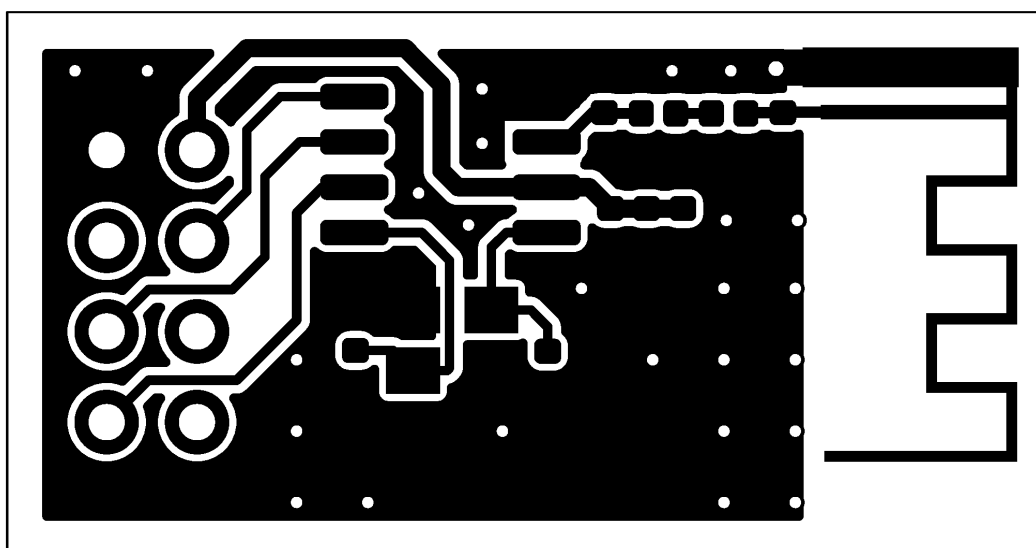


图 4-3 片上天线顶层布线图（0402 元件）

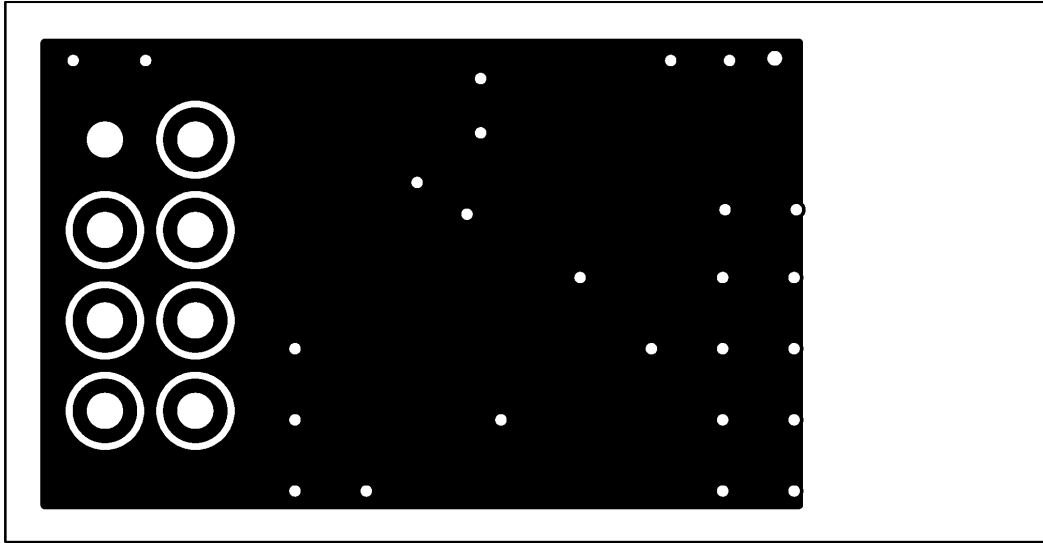


图 4-4 片上天线底层布线图

4.2 DFN 封装

4.2.1 典型应用原理图

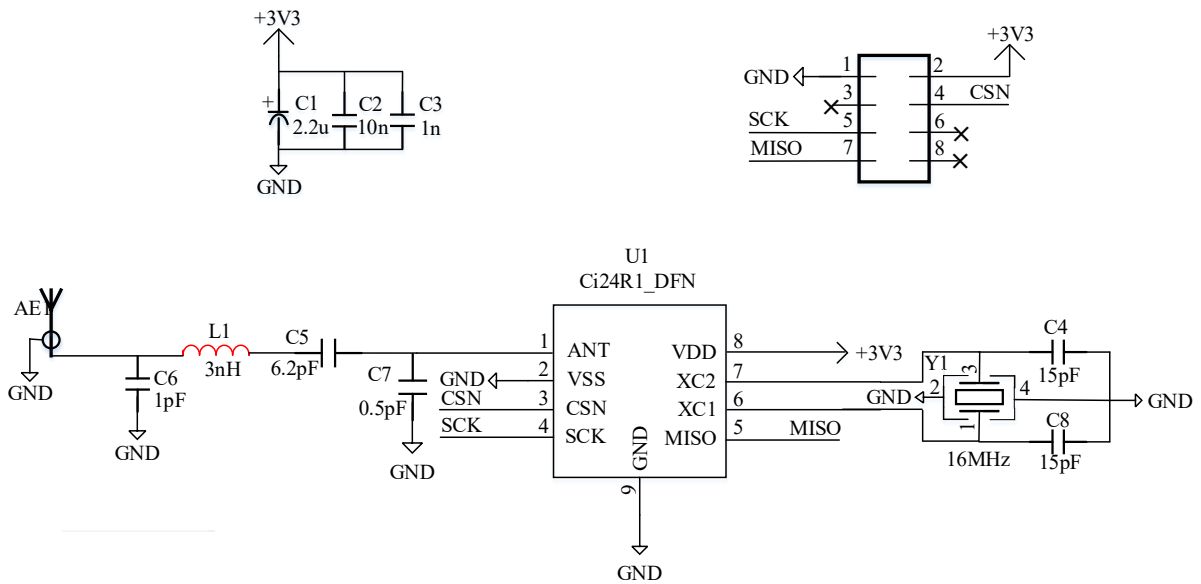


图 4-5 典型应用原理图（DFN-8 封装）

表 4-2 元器件 BOM 表

器件名称	数值	封装	描述
C1	2.2uF	1210	NPO, ±2%
C2	10nF	0402	X7R, ±10%

C3	1nF	0402	X7R, ±10%
C4	15pF	0402	NPO, ±2%
C5	6.2pF	0402	NPO, ±0.5pF
C6	1pF	0402	NPO, ±0.1pF
C7	0.5pF	0402	NPO, ±0.1pF
L1	3nH	0402	SDCL, ±0.1%
R1	0Ω	0402	Chip Resistor, ±5%
Y1	16MHz	3225	±20ppm, CL=9pF
U1	Ci24R1_DFN	DFN-8	

4.2.2 PCB 布线

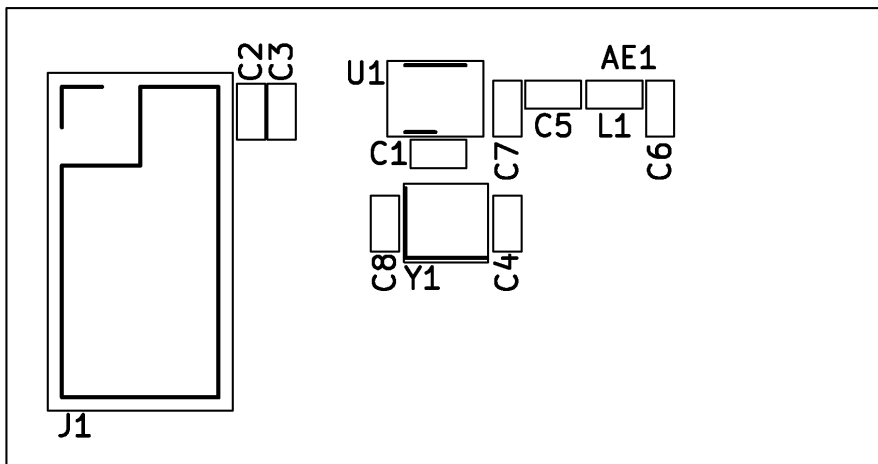


图 4-6 片上天线顶层丝印图 (0402 元件)

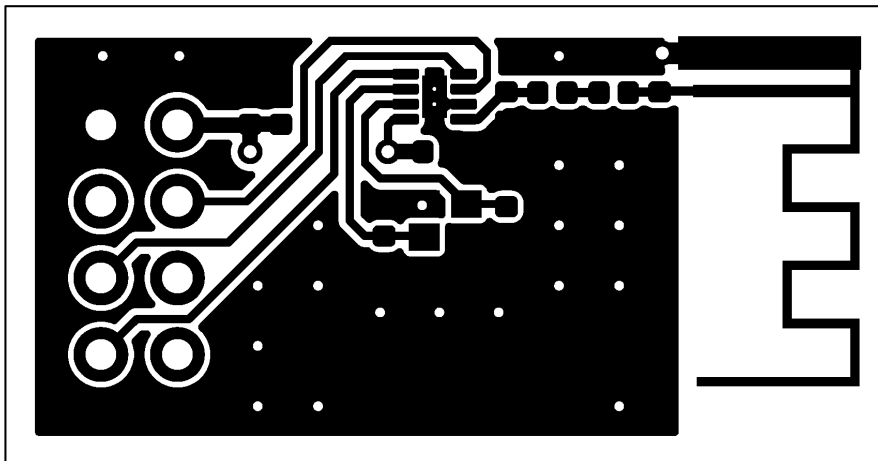


图 4-7 片上天线顶层布线图 (0402 元件)

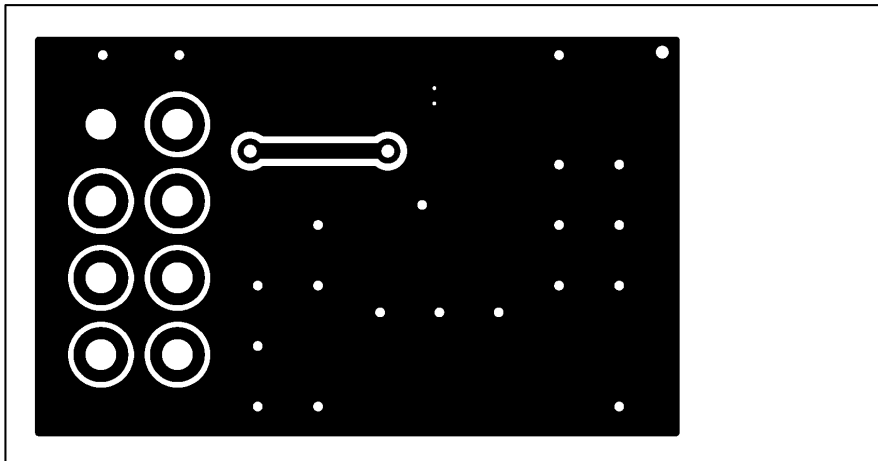


图 4-8 片上天线底层布线图

5 版本信息

版本	修改日期	修改内容
V1.0	2022/11/01	增加版本信息。
V1.1	2022/11/09	更新订单信息。
V1.2	2023/01/13	更新 SOP 封装应用原理图中的 C6 值。

6 订单信息

封装标志

Ci24R1 ABBCDEE

Ci24R1:芯片代码

A: 封装日期年代码，5 代表 2020 年

BB:加工发出周记，例如 42 代表是 A 年的第 42 周发出加工

C:封装工厂代码，为 A、HT、NJ 或 WA，也简写为 A、H、N 或 W

D:测试工厂代码，为 A、Z、或 H

EE:生产批次代码

表 6-1 订单信息表

订单代码	封装	包装	最小单位
Ci24R1-Sample		Box/Tube	5
Ci24R1	SOP-8	Tape and reel	4K
Ci24R1	QFN-8	Tape and reel	4K

7 技术支持与联系方式

南京中科微电子有限公司 技术支持中心

电话: 025-68517780

地址: 南京市玄武区徐庄软件园研发三区 B 栋 201 室

网址: <http://www.csm-ic.com>

市场销售

手机: 13645157034, 13645157035

邮箱: sales@csmic.ac.cn

技术支持

手机: 13645157034

邮箱: supports@csmic.ac.cn