

## Si522A

# 13.56MHz 非接触式读写器芯片

## 1. 介绍

Si522A 是一个高度集成的，工作在 13.56MHz 的非接触式读写器芯片，阅读器支持 ISO/IEC 14443 A，支持自动载波侦测功能（ACD）。

无需外围其他电路，Si522A 的内部发送器可驱动读写器天线与 ISO/IEC 14443 A 卡和应答机通信。接收机模块提供一个强大而高效的电路，用以解调译码 ISO/IEC 14443 A 兼容卡及应答机信号。数字模块处理完整的 ISO/IEC 14443 A 帧和错误检测功能(奇偶和 CRC)。

ACD 模式下，芯片大部分时间处于休眠状态，由 3K RC 定时唤醒，以极低功耗侦测 13.56MHz 的射频场和射频卡，检测到射频场或射频卡自动产生中断唤醒 MCU。侦测射频场和射频卡的功能可以单独使能。在典型的 500ms 轮询周期下，电流约为 3.4uA。整个 ACD 过程不需要 MCU 干预。

芯片实现了多种主机接口：

- SPI 接口
- 串行 UART（类似 RS232，电平取决于提供的管脚电压）
- I2C 接口

## 目录

1. 介绍.....	1
目录.....	2
2. 产品特性.....	3
3. 主要参数指标.....	4
4. 芯片框图.....	5
5. 管脚定义.....	7
6. 典型应用原理图.....	9
7. 极限参数.....	10
8. 封装信息.....	11
9. 版本信息.....	12
10. 订单信息.....	13
11. 技术支持与联系方式.....	14

## 2. 产品特性

- 高度集成的模拟电路用于解调和解码
- 带缓冲的输出驱动器，使用最少的外围元件与天线连接
- 读写器模式的操作距离取决于天线的尺寸和圈数，典型操作距离为 50mm，
- 支持 ISO/IEC 14443 A 更高速率通信，最高达 848kBd
- 支持的主机接口：
  - SPI 接口，速率高达 10Mbits/s
  - I2C 接口，快速模式速率达 400kBd，高速模式速率达 3400kBd
  - 串行 UART，速率达 1228.8kBd
- 64 字节 FIFO
- 灵活的中断模式
- 低功耗硬复位功能
- 支持软掉电模式
- 集成可编程定时器
- 27.12MHz 内部振荡器
- 电源电压 2.5V-3.6V
- 集成 CRC 协处理器
- 可编程 I/O 管脚
- 支持 ACD 模式
  - ACD 模式支持自动检测 13.56MHz 的射频场和射频卡
  - ACD 过程不需要 MCU 干预
  - OSC 起振失败监测功能

## 3. 主要参数指标

主要是各种模式下的电压、电流、温度。

表 3-1 主要参数指标

参数	符号	条件	备注	最小值	典型值	最大值	单位
模拟供电电压	AVDD	AVDD=DVDD=TVDD;	(1)	2.3	3.3	4	V
TVDD 供电电压	VDD(TVDD)	VSSA=VSSD=VSS(PVSS)=VSS(TVSS)=0V		2.3	3.3	4	V
PVDD 供电电压	VDD(PVDD)		(1)	2.3	3.3	4	V
SVDD 供电电压	VDD(SVDD)	VSSA=VSSD=VSS(PVSS)=VSS(TVSS)=0V		2.3	3.3	4	V
掉电电流	Ipd	VDDA=VDD(SVDD)=VDD(TVDD)=VDD(PVDD)=3.3V					
		硬掉电; NRSTPD 管脚置低	(2)	-	1.1	1.5	uA
		软掉电; 射频信号检测器开启	(2)	-	1.1	1.5	uA
自动寻卡平均电流	IACD1	500ms 自动寻卡时间间隔		-	3.4	4	uA
自动寻场平均电流	IACD2	500ms 自动寻场时间间隔		-	2.8	3.5	uA
PVDD 供电电流	IPVDD	PVDD 引脚; PVDD=3.3V		-	0.9	1.5	mA
模拟供电电流	IDDA	AVDD 引脚; VDDA=3.3V, CmdReg 寄存器的 RcvOff 位=0		-	3	4	mA
		AVDD 引脚; 接收机关闭; VDDA=3.3V, CmdReg 寄存器的 RcvOff 位=1		-	0.9	1	mA
发射机电流	IDD(TVDD)	持续发射载波	(3)	-	20	30	mA
存储温度		QFN32		-55	-	+125	°C
工作温度		QFN32		-40	-	+85	°C

注: (1) AVDD, 和 VDD(TVDD) 必须始终保持电压相同, VDD(PVDD) 必须等于或小于 VDDD;

(2) Ipd 是所有供电电源的总电流;

(3) 典型电路操作期间, 总电流小于 30mA。

注: 如果外加条件超过“极限额定参数”的额定值, 将会对芯片造成永久性的破坏。

## 4. 芯片框图

芯片的模拟接口可以完成模拟信号的调制和解调。

非接触式 UART 用于处理与主机通信时的协议要求，FIFO 用于实现非接触式 UART 和主机之间快速便捷的数据传输。

多种主机接口可满足用户的需求。

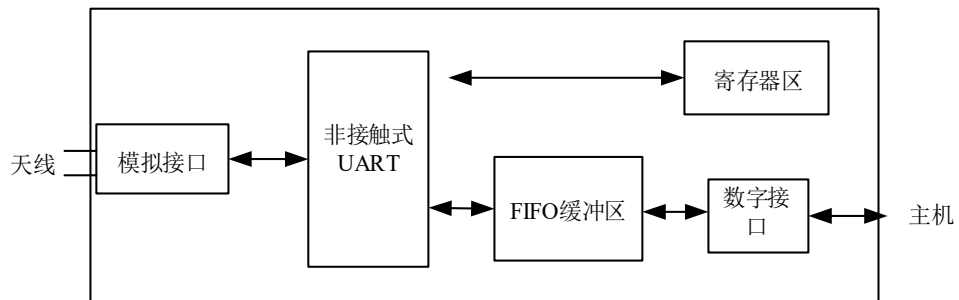


图 4.1 Si522A 简化框图

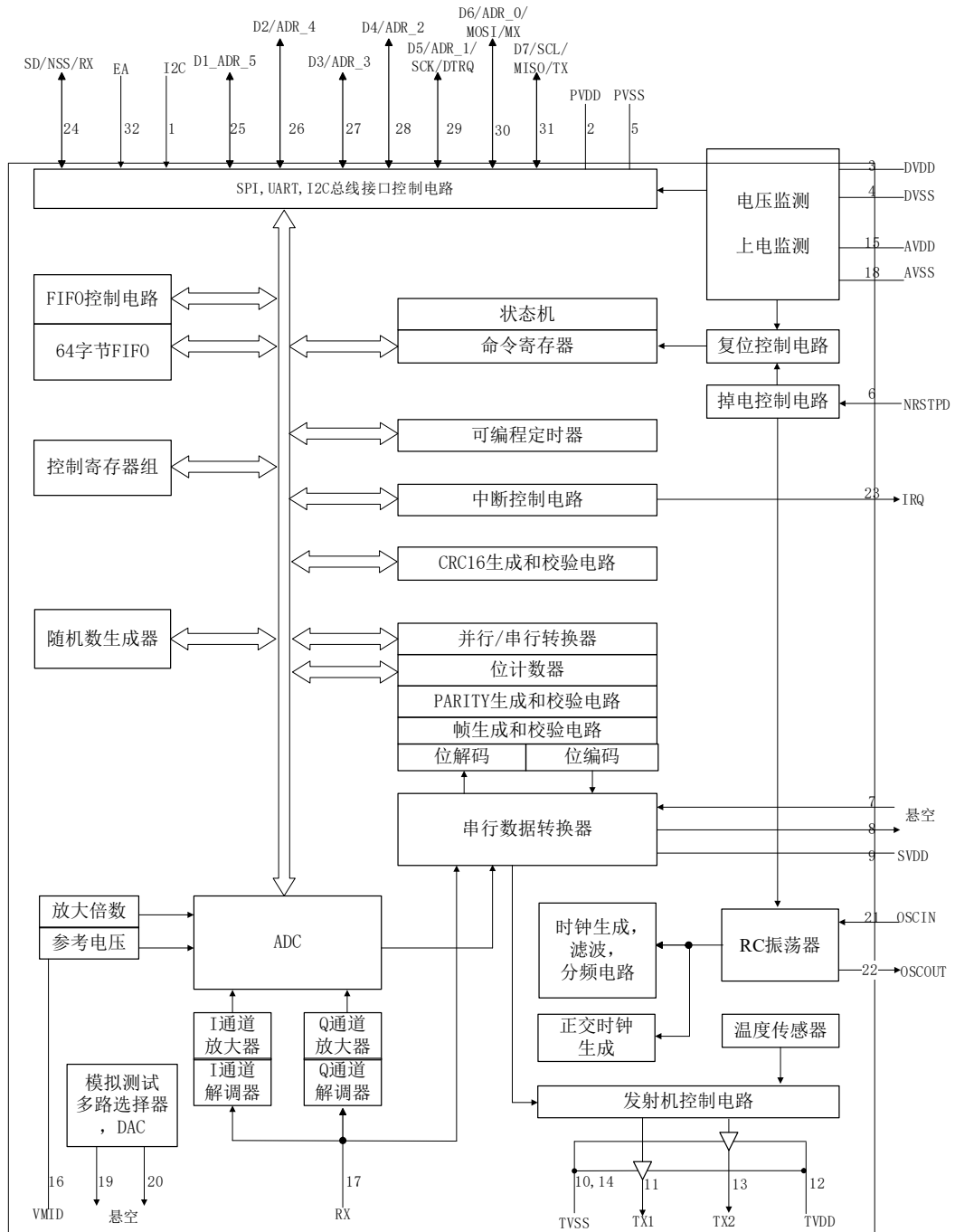


图 4.2 Si522A 功能框图

## 5. 管脚定义

Si522A 管脚封装示意图如下：

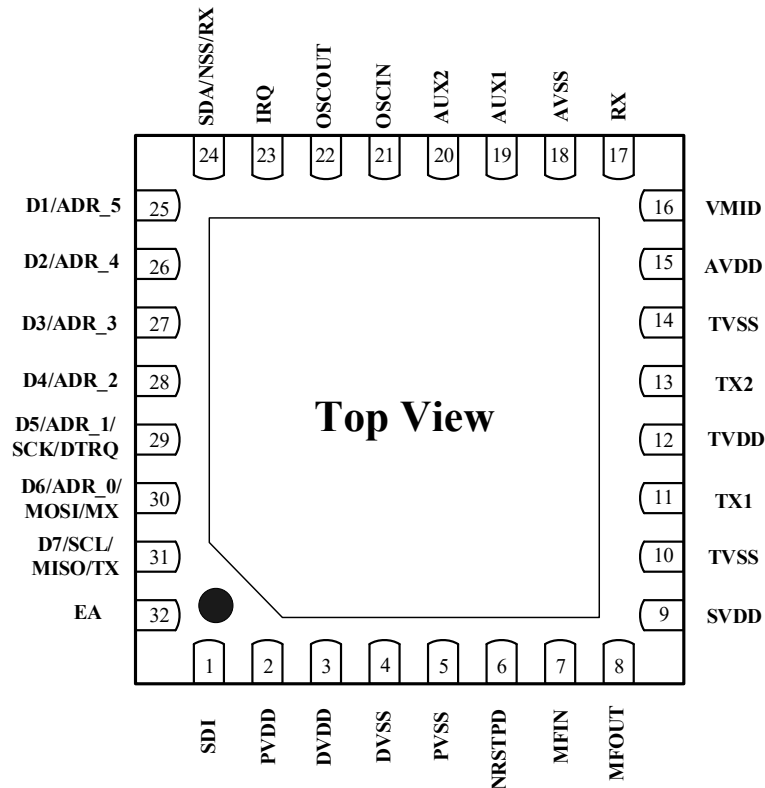


图 5.1 Si522A 管脚示意图

表 5-1 管脚描述

管脚标号	符号	类型 <sup>[1]</sup>	描述
1	SDI	I	I2C 总线输入 <sup>[2]</sup>
2	PVDD	P	管脚电源
3	DVDD	P	数字电源
4	DVSS	P	数字地
5	PVSS	P	管脚电源地
6	NRSTPD	I	复位和掉电输入： ·掉电：处于低电平时进入掉电状态；内部电流驱动关闭，振荡器关闭，输入引脚冻结，不与外部连接 ·复位：上升沿触发复位
7	MFIN	I	测试输入
8	MFOUT	O	测试输出
9	SVDD	P	MFIN/MFOUT 供电
10	TVSS	P	发射机地：TX1, TX2 输出级的地
11	TX1	O	发射机 1：发射调制的 13.56MHz 能量载波
12	TVDD	P	发射机电源：TX1, TX2 输出级的电源
13	TX2	O	发射机 2：发射调制的 13.56MHz 能量载波

14	TVSS	P	发射机地：TX1，TX2 输出级的地
15	AVDD	P	模拟电源
16	VMID	P	内部参考电压：该管脚提供内部参考电压
17	RX	I	接收机输入
18	AVSS	P	模拟地
19	AUX1	O	辅助输出：用于测试
20	AUX2	O	
21	OSCIN	I	晶振输入：振荡器反相放大器的输入；同时也是外部时钟的输入（ $f_{osc}=27.12MHz$ ）
22	OSCOU	O	晶振输出：振荡器反相放大器的输出
23	IRQ	O	中断请求：指示中断事件
24	SDA	I/O	I2C 总线串行数据输入输出 <sup>[2]</sup>
	NSS	I	SPI 信号输入 <sup>[2]</sup>
	RX	I	UART 地址输入 <sup>[2]</sup>
25	D1	I/O	测试端口 <sup>[2]</sup>
	ADR_5	I/O	I2C 总线地址 5 输入 <sup>[2]</sup>
26	D2	I/O	测试端口
	ADR_4	I	I2C 总线地址 4 输入 <sup>[2]</sup>
27	D3	I/O	测试端口
	ADR_3	I	I2C 总线地址 3 输入 <sup>[2]</sup>
28	D4	I/O	测试端口
	ADR_2	I	I2C 总线地址 2 输入 <sup>[2]</sup>
29	D5	I/O	测试端口
	ADR_1	I	I2C 总线地址 1 输入 <sup>[2]</sup>
	SCK	I	SPI 串行时钟输入 <sup>[2]</sup>
	DTRQ	O	UART 向微控制器发数请求 <sup>[2]</sup>
30	D6	I/O	测试端口
	ADR_0	I	I2C 总线地址 0 输入 <sup>[2]</sup>
	MOSI	I/O	SPI 主机输出从机输入 <sup>[2]</sup>
	MX	O	UART 向微控制器的输出 <sup>[2]</sup>
31	D7	I/O	测试端口
	SCL	I/O	I2C 总线时钟输入/输出 <sup>[2]</sup>
	MISO	I/O	SPI 主机输入从机输出 <sup>[2]</sup>
	TX	O	UART 向微控制器的数据输出 <sup>[2]</sup>
32	EA	I	外部地址输入：用于编码 I2C 地址

注：[1] 管脚类型：I=输入 (Input)，O=输出 (Output)，P=电源 (Power)；

[2] 这些管脚的功能在第 9 节数字接口中另有说明。

## 6. 典型应用原理图

Si522A 的典型电路连接图如下，可将互补天线接到 Si522A 上。

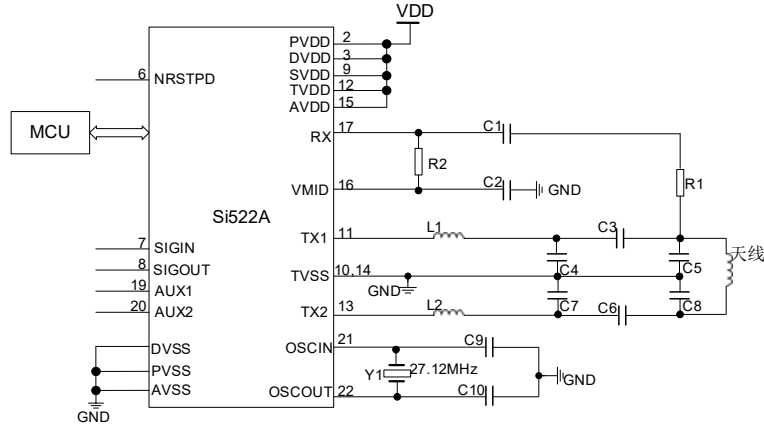


图 6.1 Si522A 典型应用电路图

## 7. 极限参数

Si522A 极限参数与推荐工作环境如下表：

**表 7-1 极限参数**

参数	符号	最小值	最大值	单位
电源电压	VDD	2.3	4	V
工作温度	Tamb	-40	+110	°C

**表 7-2 推荐工作环境**

参数	标志	条件	最小值	典型值	最大值	单位
模拟供电电压	AVDD	AVDD=VDD (PVDD) =VDD(TVDD); VSSA=VSSD=VSS(PVSS)=VSS(TVSS)=0V	2.3	3.3	3.6	V
TVDD 供电电压	VDD(TVDD)		2.3	3.3	3.6	V
PVDD 供电电压	VDD(PVDD)		2.3	3.3	3.6	V
SVDD 供电电压	VDD(SVDD)	VSSA=VSSD=VSS(PVSS)=VSS(TVSS)=0V	2.3	3.3	3.6	V
环境温度	Tamb	QFN32	-40	-	+110	°C

## 8. 封装信息

封装规格如下：

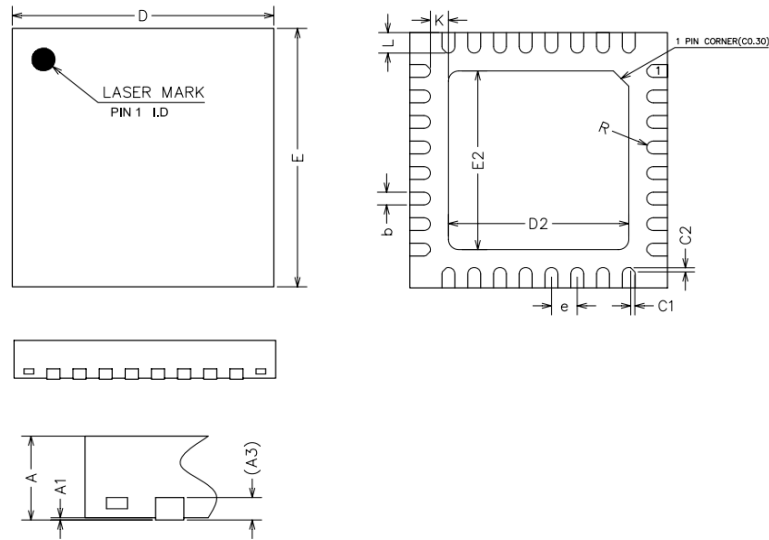


图 8.1 Si522A 封装示意图

参数规格如下表（单位：mm）：

表 8-1 通用规格

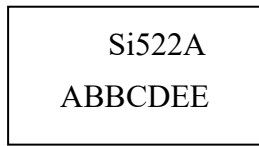
符号	最小值	标准值	最大值
A	0.70	0.75	0.80
A1	0	0.02	0.05
A3	0.20REF		
b	0.23	0.25	0.28
D	4.90	5.00	5.10
E	4.90	5.00	5.10
D2	3.35	3.50	3.65
E2	3.35	3.50	3.65
e	0.48	0.50	0.53
K	0.20	-	-
L	0.35	0.40	0.45
R	0.09	-	-
c1	-	0.08	-
c2	-	0.08	-

## 9. 版本信息

版本	修订日期	修订内容摘要
Rev1.0	2022/11/01	增加版本信息以及修改 PDF 格式无引脚问题。
Rev1.1	2023/02/06	更新温度参数。
Rev1.2	2023/11/15	部分格式优化。
Rev1.3	2026/04/14	更新 I2C 描述和管脚图。

## 10. 订单信息

### 封装标志



Si522A: 芯片代码

A: 封装日期年代码，5 代表 2020 年

BB: 加工发出周记，例如 42 代表是 A 年的第 42 周发出加工

C: 封装工厂代码，为 A、HT、NJ 或 WA，也简写为 A、H、N 或 W

D: 测试工厂代码，为 A、Z、或 H

EE: 生产批次代码

表 9-1 订单信息表

订单代码	封装	包装	最小单位
Si522A -Sample	5×5mm 32-pin QFN	Box/Tube	5
Si522A	5×5mm 32-pin QFN	Tape and reel	4K

## 11. 技术支持与联系方式

南京中科微电子有限公司 技术支持中心

电话：025-68517780

地址：南京市玄武区徐庄软件园研发三区 B 栋 201 室

网址：<http://www.csm-ic.com>

市场销售

手机：13645157034, 13645157035

邮箱：[sales@csmic.ac.cn](mailto:sales@csmic.ac.cn)

技术支持

手机：13645157034

邮箱：[supports@csmic.ac.cn](mailto:supports@csmic.ac.cn)